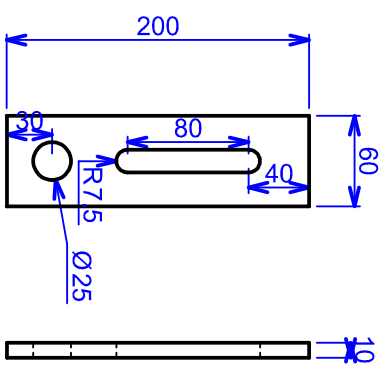
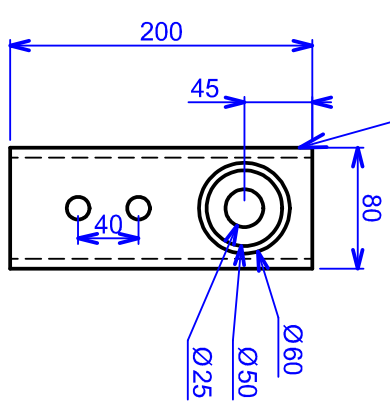


D C B A

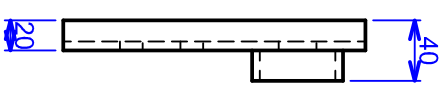
coulisso



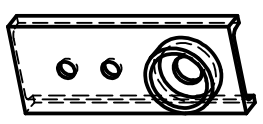
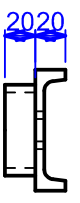
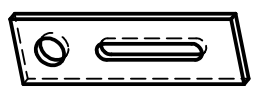
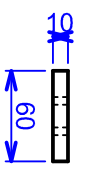
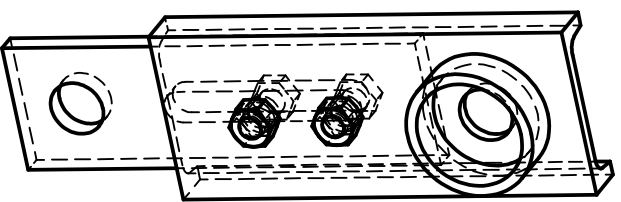
fer U de 80



fer U oxillant



ens coulisso



ÉCHELLE
1:1

ens coulisso

AUTEUR
issiakou kiram dine

DATE
12/03/2014



TopSolid

songhai

96482853
Adresse2

A4

NUMÉRO DU DOCUMENT

00

1

2

3

4

1

2

3

4

D A