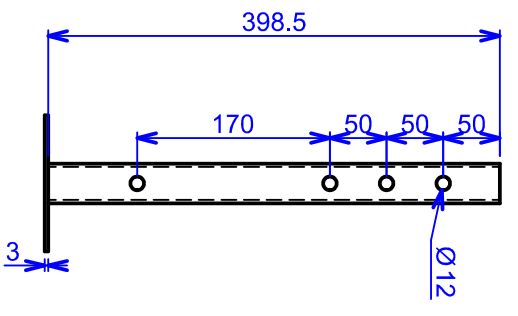
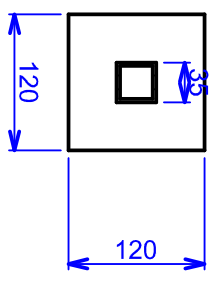
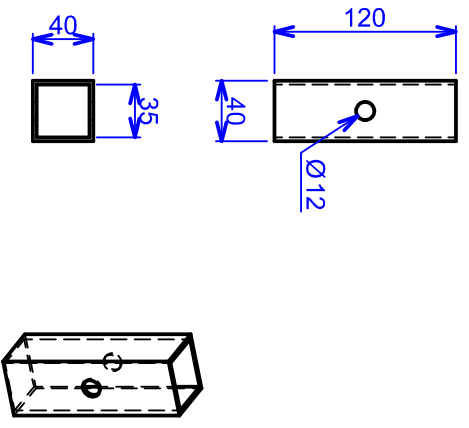


D C B A

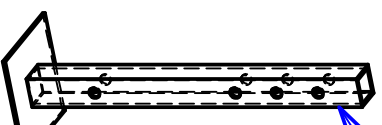
bequille



glissière bequille



tuyau carré de 40



fer plat 120x120x3

ÉCHELLE	1:1	bequille	AUTEUR	issiakou kiram dine
			DATE	12/03/2014
A4	TopSolid	songhai	Adresse2	96482853
			NUMÉRO DU DOCUMENT	00

D A