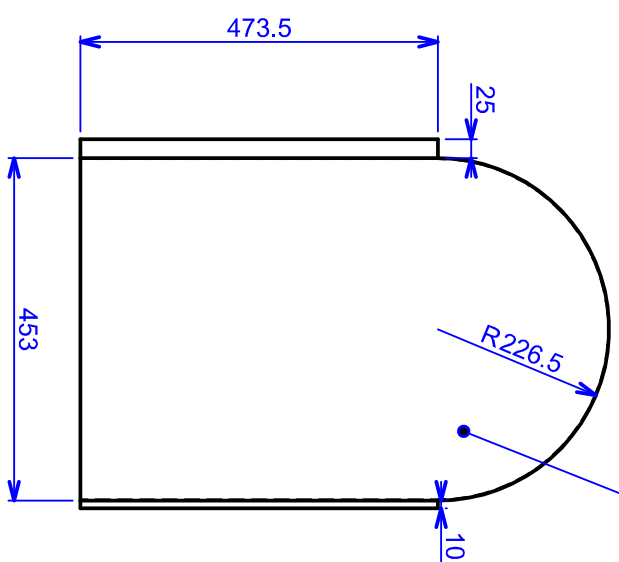
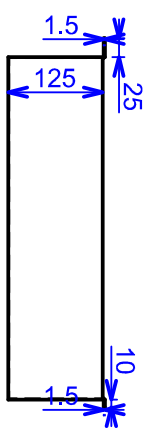
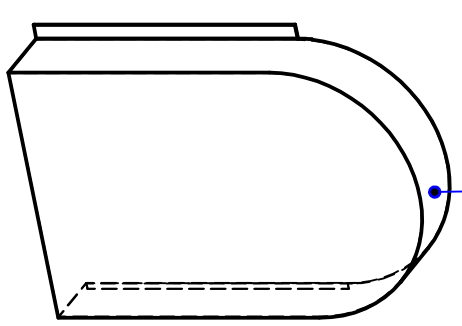


D C B A

tole 15/10 de dimensions 453x700 mm



tole 15/10 de dimensions 125x1660 mm



D A

ÉCHELLE		AUTEUR	
1:1	couvre soufleur	issiakou kiram dine	
		DATE	17/03/2014
	TopSolid	songhai	96482853
A4	NUMÉRO DU DOCUMENT		Adresse2

00

1 2 3 4 1 2 3 4