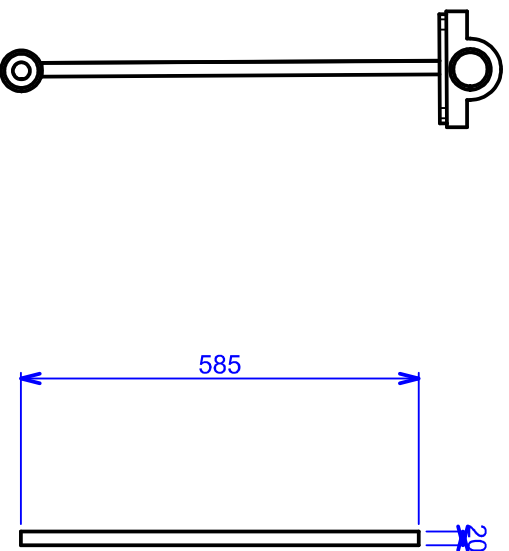
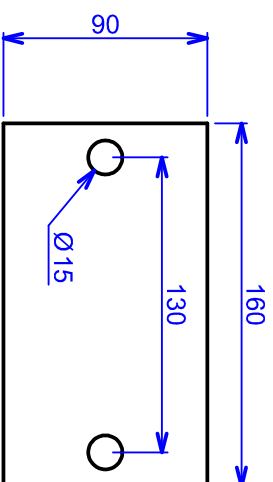


ensemble palier et fer oxillant

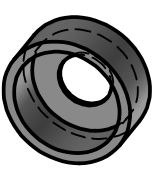
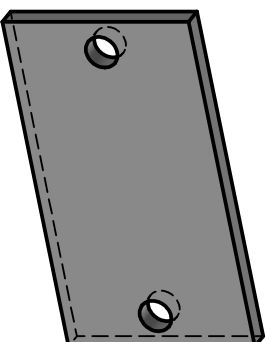
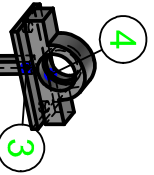
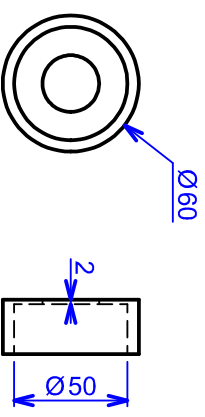
fer plat



fer plat pour palier oxillant



bague 25



4	1	palier tambour	acier	0,00	palier tambour_A	-
3	1	fer plat pour palier oxillant	acier	0,00	fer plat pour palier oxillant_A	-
2	1	bras	acier	0,00	bras_A	-
1	1	bague 25	acier	24,00	bague 25_A	-
REPERE	NB:	DESIGNATION	MATIERE	LONGUEUR	IDENTIFICATION	OBSERVATIONS

ÉCHELLE

1:1 ensemble oxillant

AUTEUR  
issiakou kiram dine  
DATE  
24/03/2014



TopSolid

songhai

96482853  
Adresse2

A4

NUMÉRO DU DOCUMENT

00