

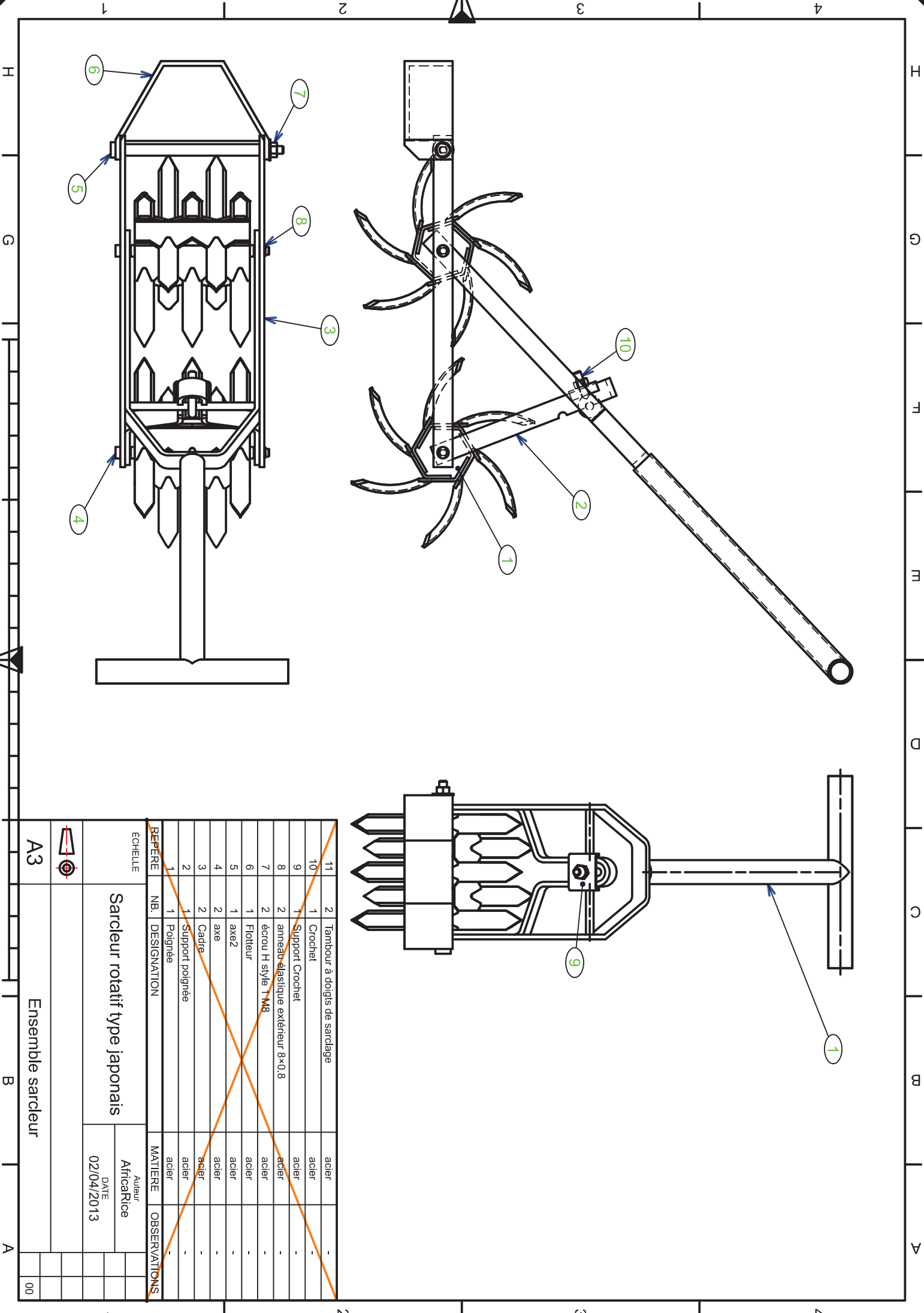
11	2	Tambour à doigts de sarclage	acier	-
10	1	Crochet	acier	-
9	1	Support Crochet	acier	-
8	2	anneau élastique extérieur 8x0,8	acier	-
7	2	écrou H style 1 M8	acier	-
6	1	Flotteur	acier	-
5	1	axe2	acier	-
4	2	axe	acier	-
3	2	Cadre	acier	-
2	1	Support poignée	acier	-
1	1	Poignée	acier	-
REPERE		NB. DESIGNATION	MATIERE	OBSERVATIONS
Echelle			Auteur	
Sarcleur rotatif type japonais			AfricaRice	
			DATE	
			02/04/2013	

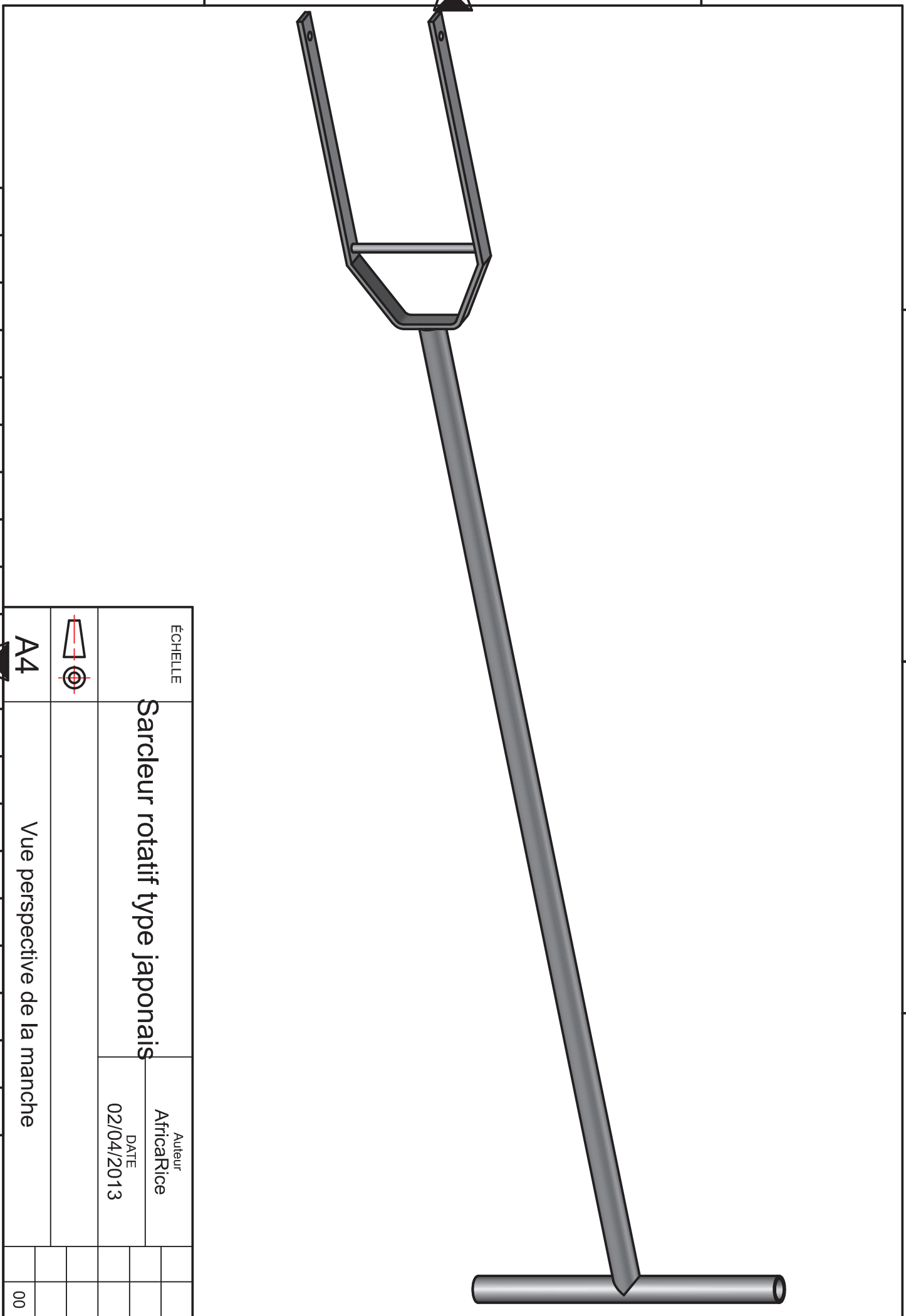


A3

Ensemble sarcleur

00





D

C

B

A

4

3

2

1

4

3

2

1

ÉCHELLE



A4

Sarclleur rotatif type japonais

Auteur
AfricaRice

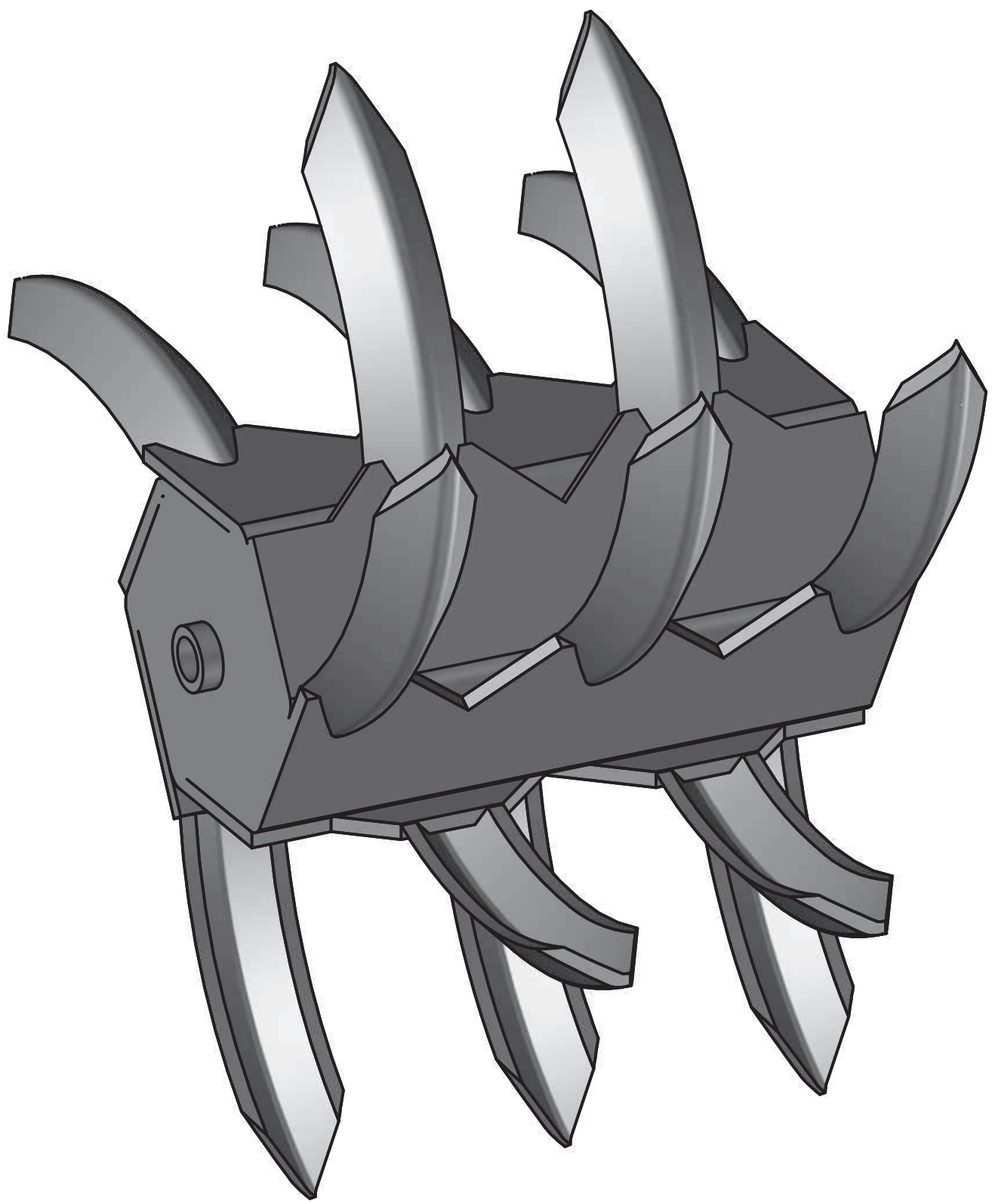
DATE
02/04/2013

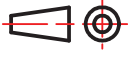
Vue perspective de la manche

00

D

A



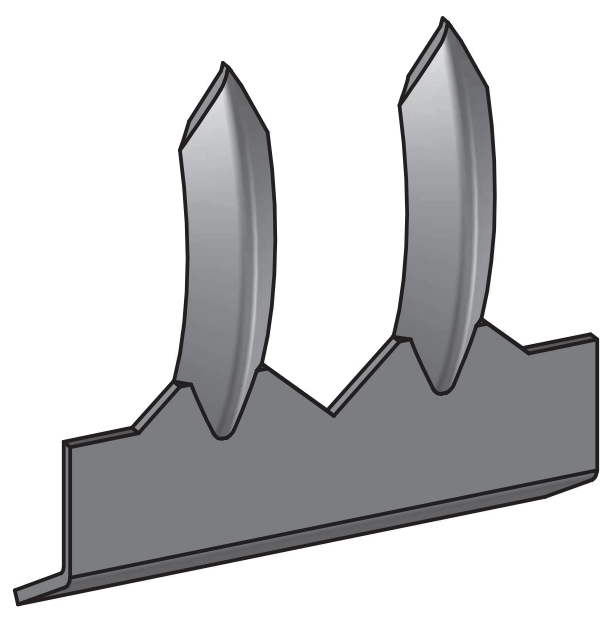
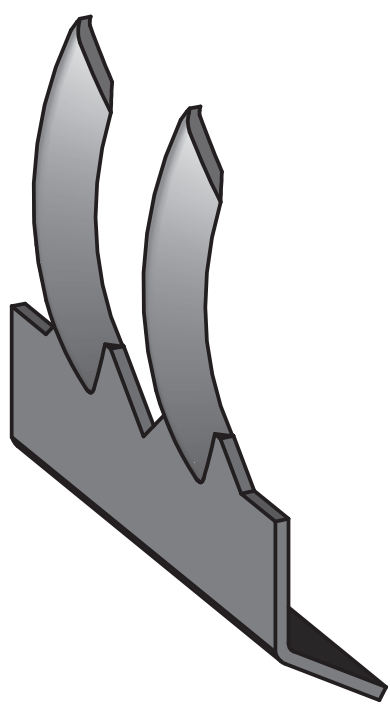
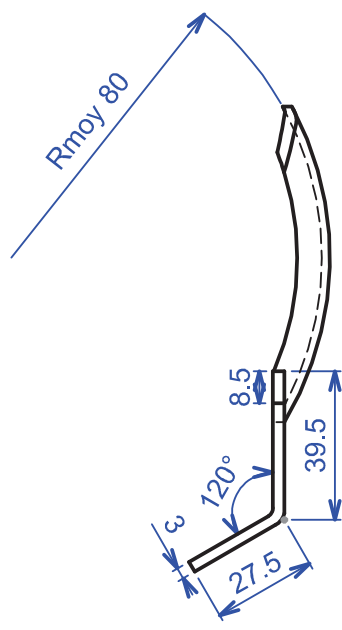
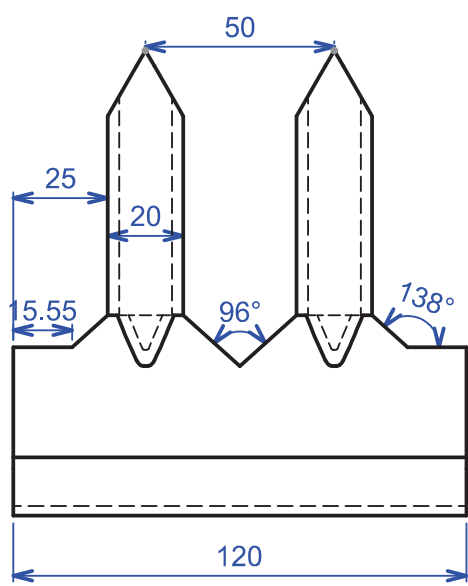
ÉCHELLE	Sarcleur rotatif type japonais	Auteur AfricaRice	
		DATE 01/04/2013	
			
A4	Tambour à doigts de sarclage		00

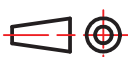
D

C

B

A



ÉCHELLE	1:2	Auteur AfricaRice	
	Sarcleur rotatif type japonais	DATE 01/04/2013	
			
A4	Support à deux doigts		00

D

C

B

A

4

4

3

2

1

1

D

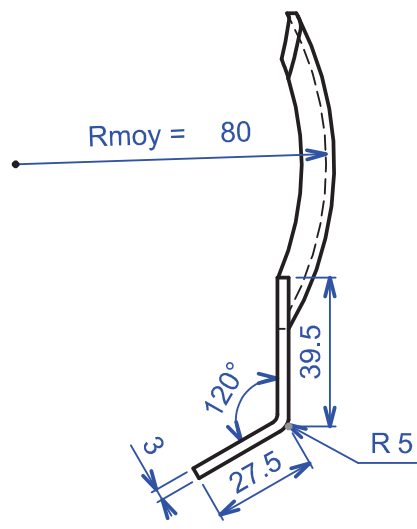
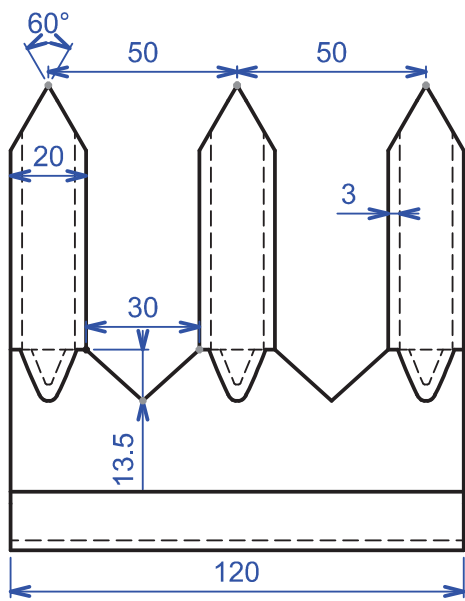
C

B

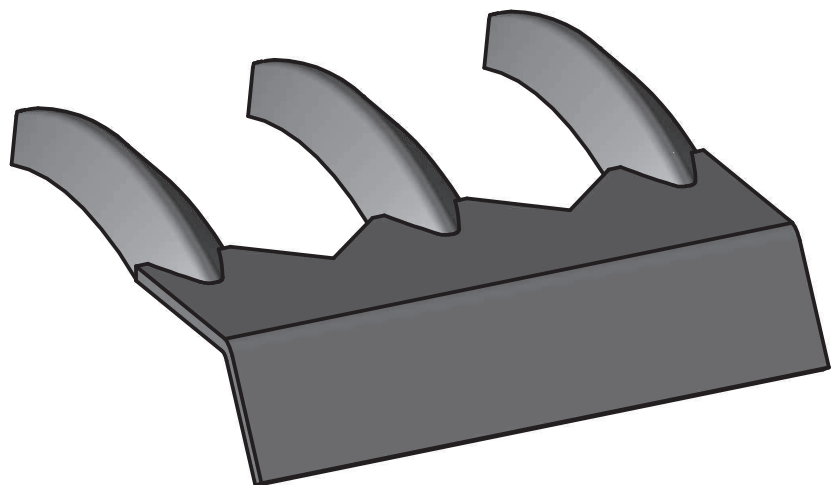
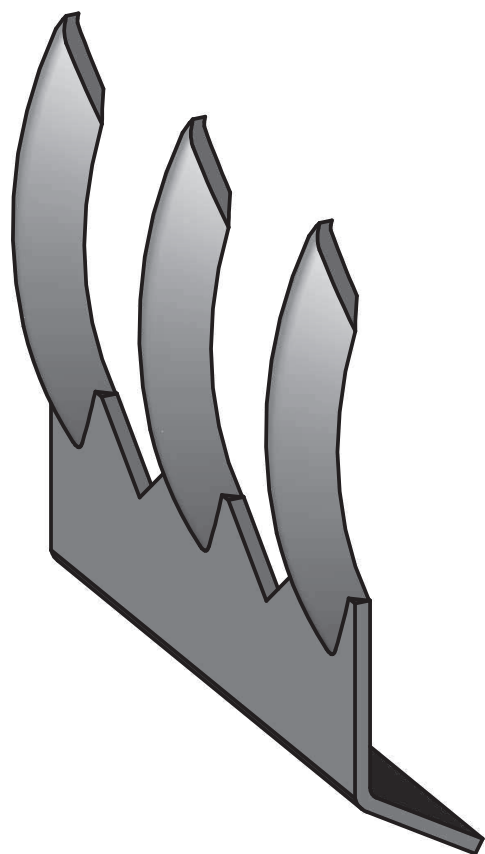
A

4

4




3



2

1

1

ÉCHELLE	1:2	Auteur AfricaRice	
	Sarcleur rotatif type japonais	DATE 01/04/2013	
			
A4	Support à trois doigts		00

D

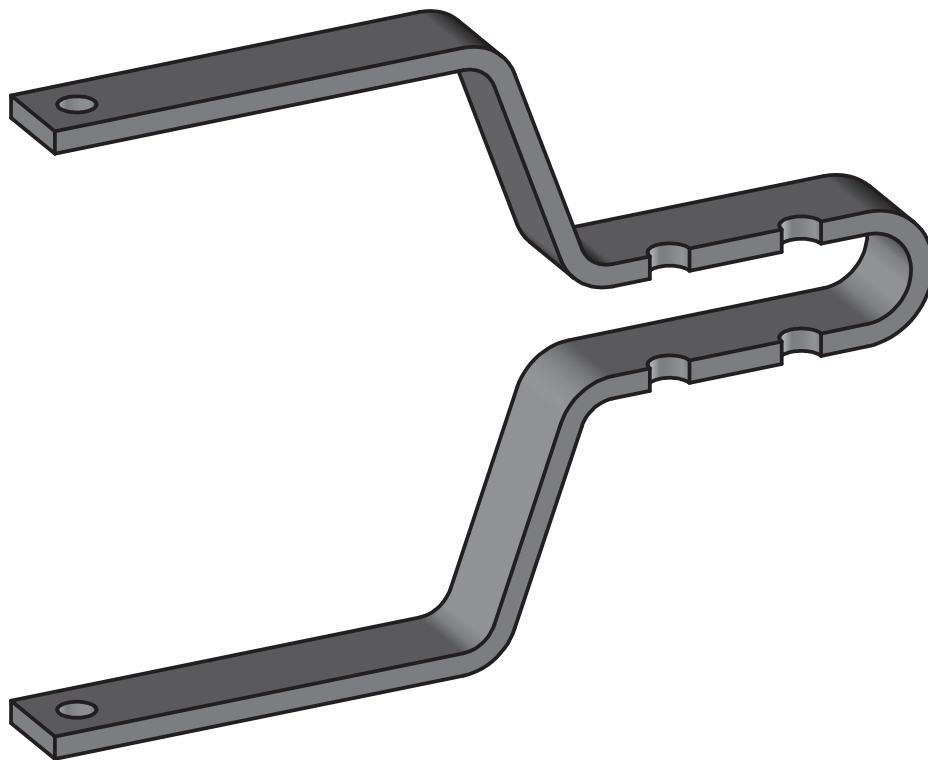
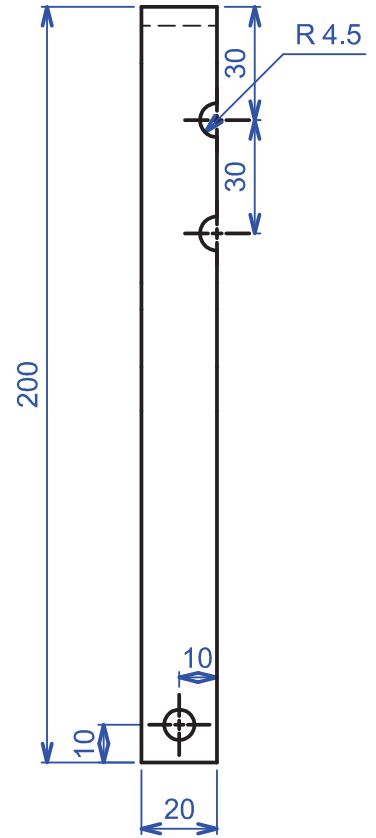
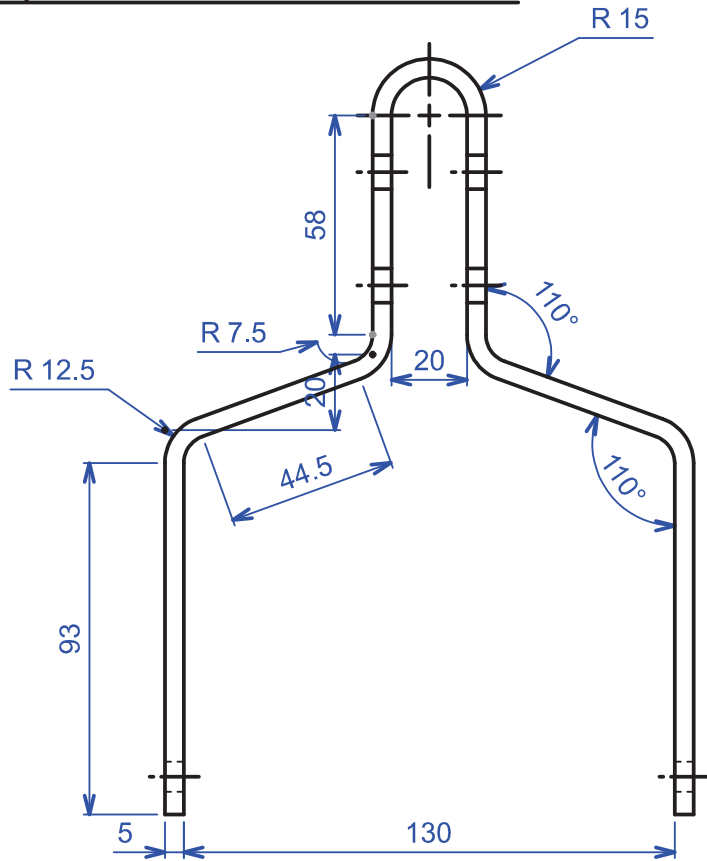
C

B

A

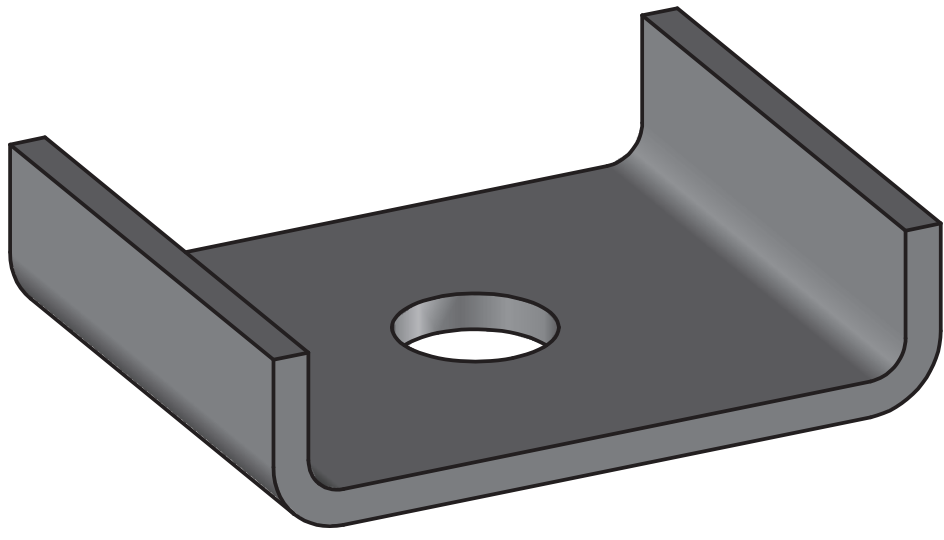
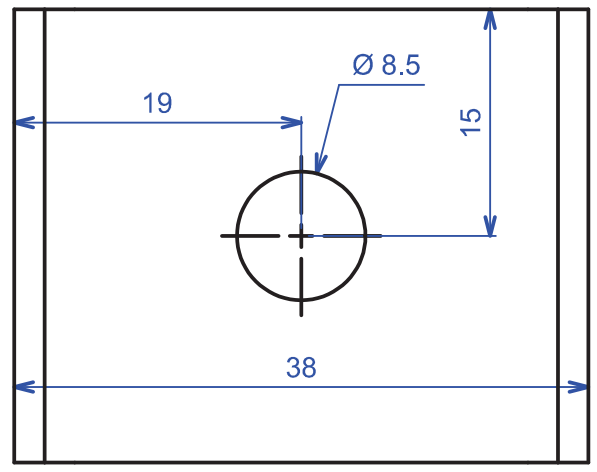
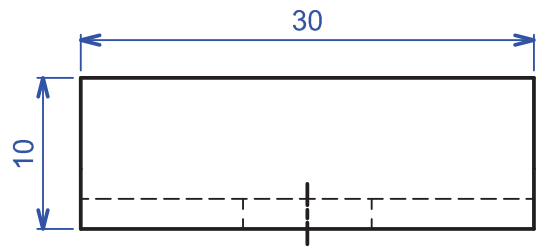
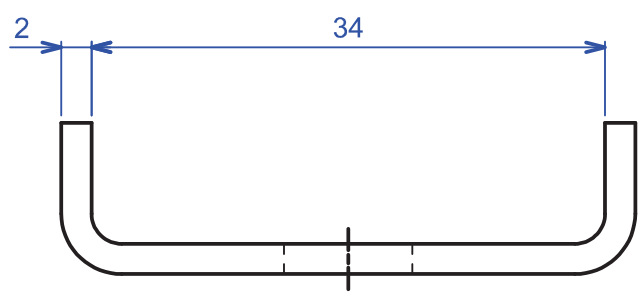


Fer plat de section 20×5mm



ÉCHELLE	1:2 Sarcleur rotatif type japonais	Auteur AfricaRice		
		DATE 01/04/2013		
A4	Support de la manche			00

D C B A



ÉCHELLE	2:1 Sarcleur rotatif type japonais	Auteur AfricaRice		
		DATE 02/04/2013		
A4	Support crochet			00

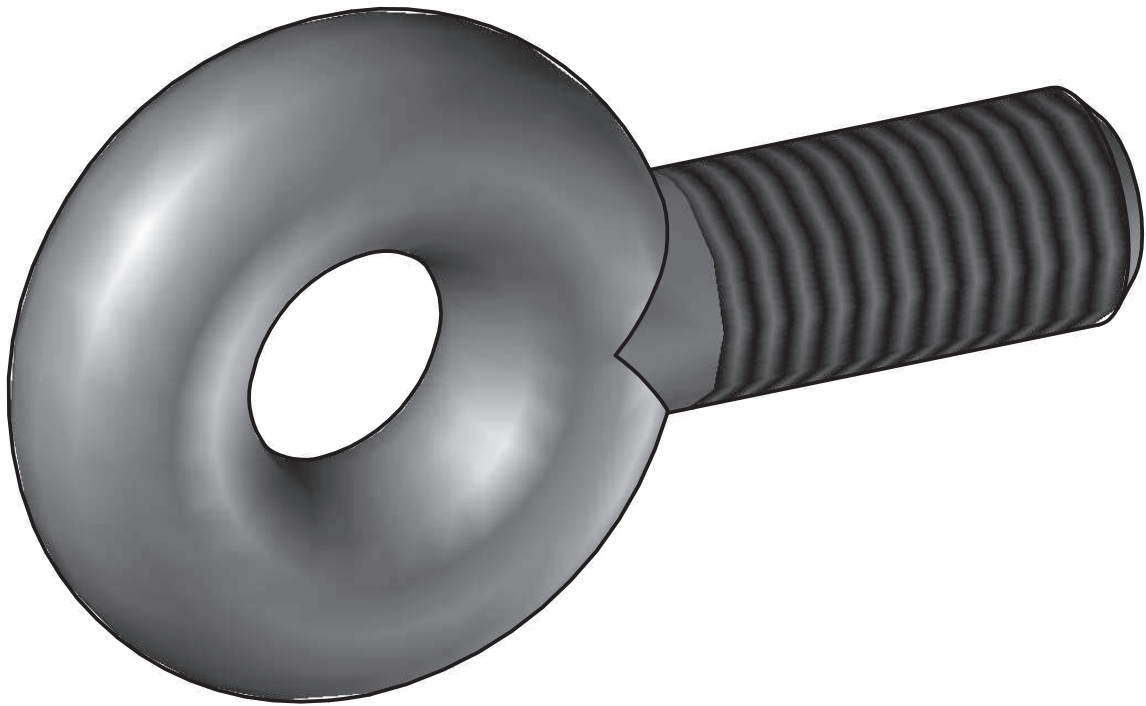
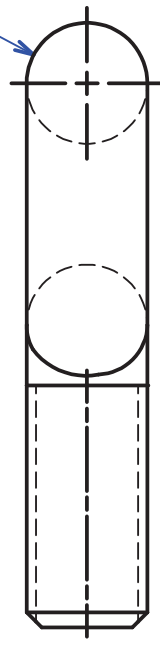
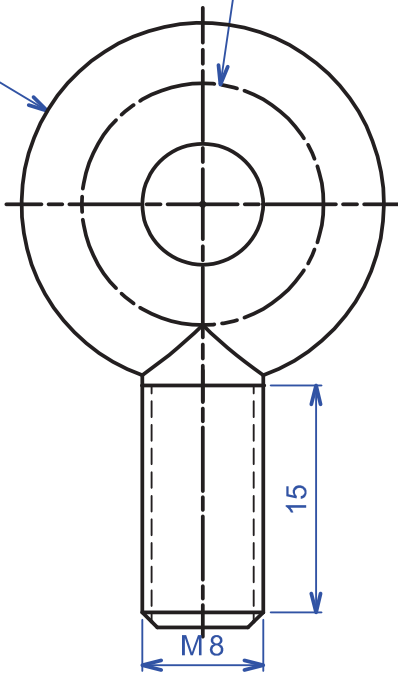
D C B A


D C B A

Barre de 8 cintrée Rmoy= 8

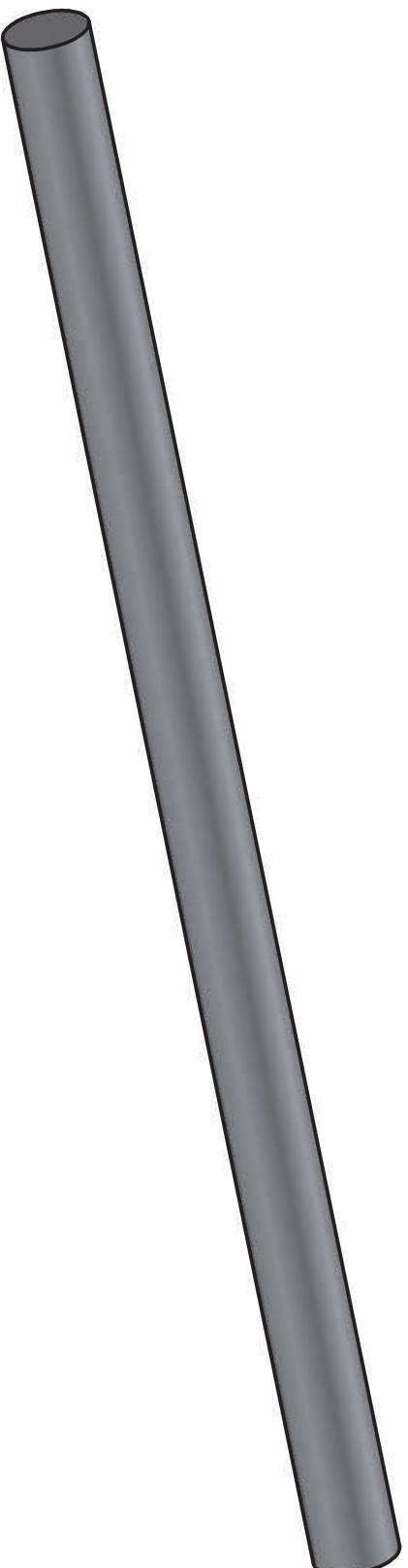
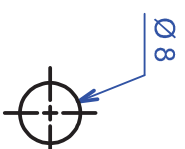
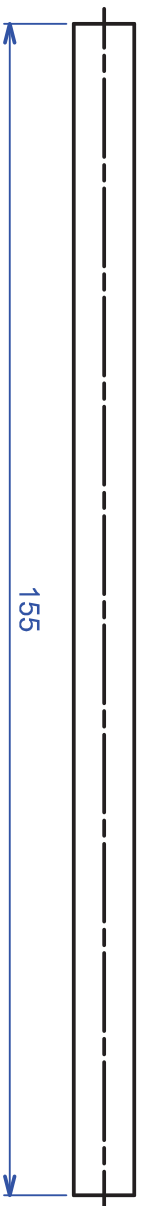
R 12

R 4



ÉCHELLE	Sarcleur rotatif type japonais	Auteur	AfricaRice	1
2:1		DATE		
				00
A4	Crochet			

D C B A



ÉCHELLE		Auteur			
1:1		AfricaRice			
Sarcléur rotatif type japonais		DATE			
		02/04/2013			
Axe					
A4					
				00	

1

2

3

4

D

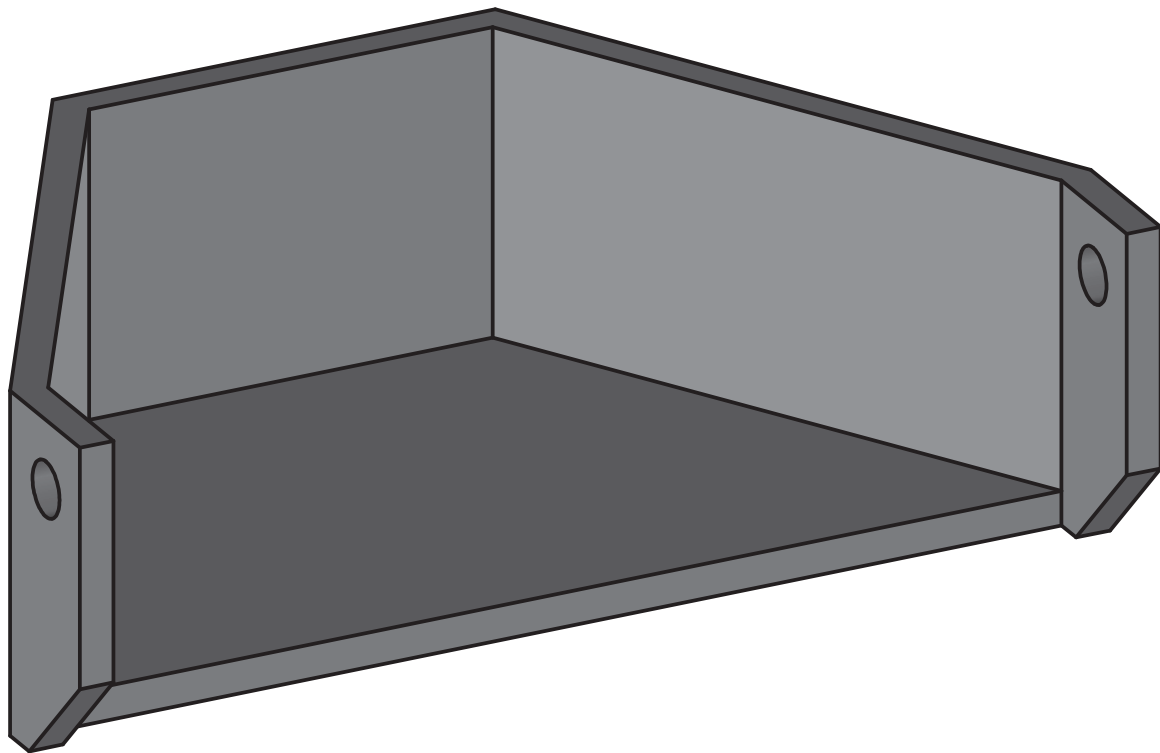
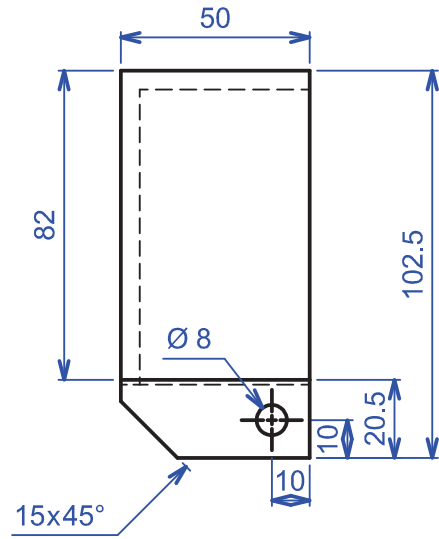
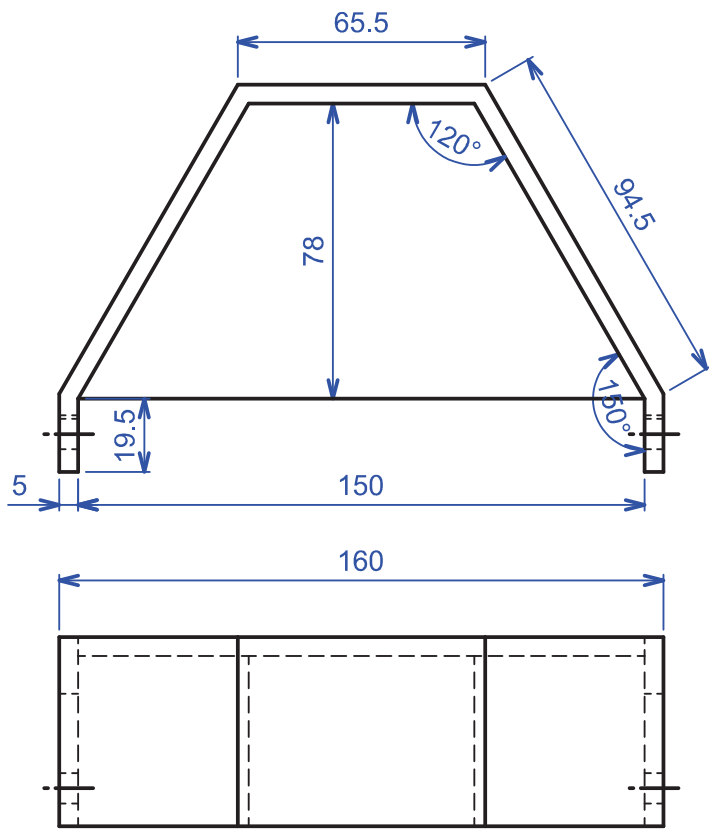
C

B

A

D

A



ÉCHELLE 1:2	Sarcleur rotatif type japonais	Auteur AfricaRice		
		DATE 02/04/2013		
A4	Flotteur			00