

8	2	Vis CHC M6-12	acier	-
7	2	Rondelle L 7	acier	-
6	2	Ecrou H M6	acier	-
5	2	Vis CHC M6-33mm	acier	-
4	1	Lame	acier	-
3	1	Support poignée	acier	-
2	1	Manchon	acier	-
1	1	Support	bois	-

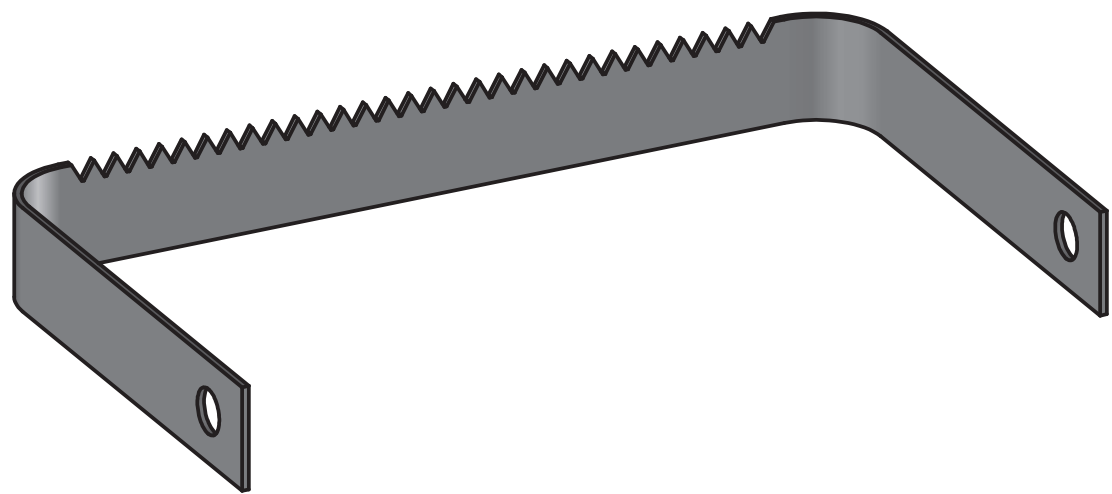
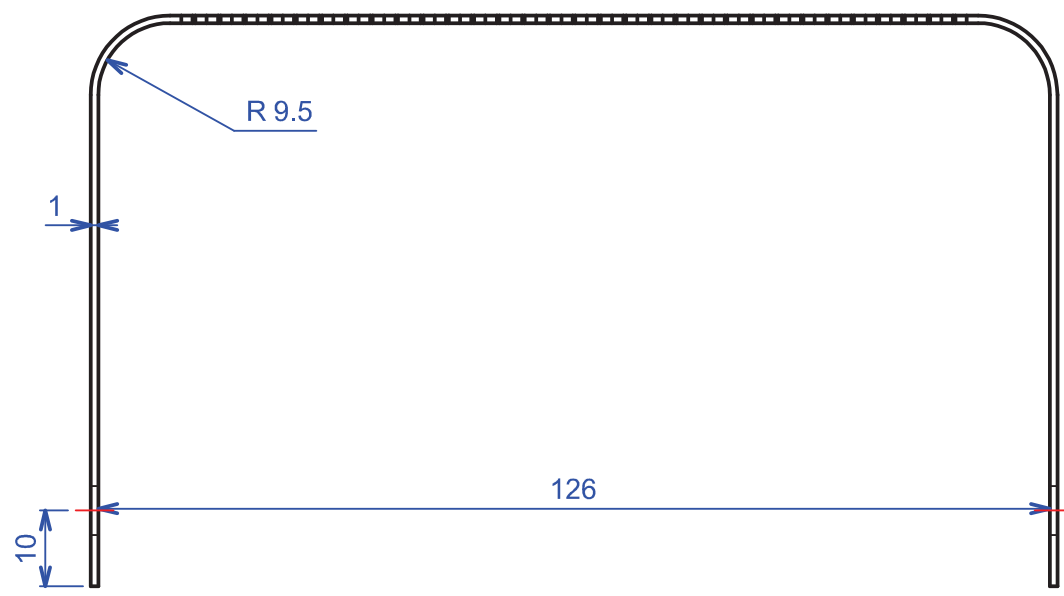
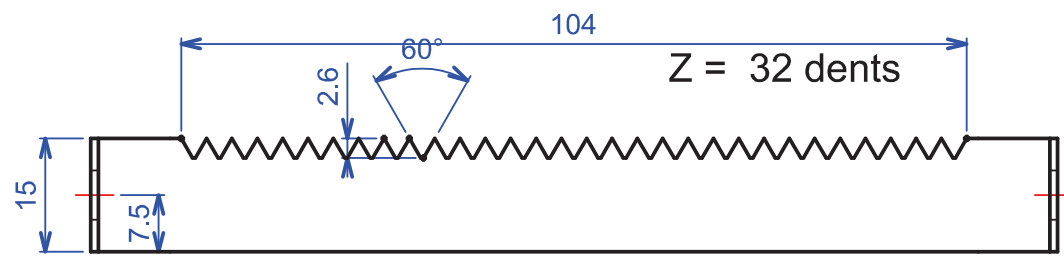
REPERE	NB.	DESIGNATION	MATIERE	OBSERVATIONS
--------	-----	-------------	---------	--------------

ÉCHELLE	1:1		Sarcleur à lame de scie type japonais	
			Auteur AfricaRice	
			DATE 01/04/2013	



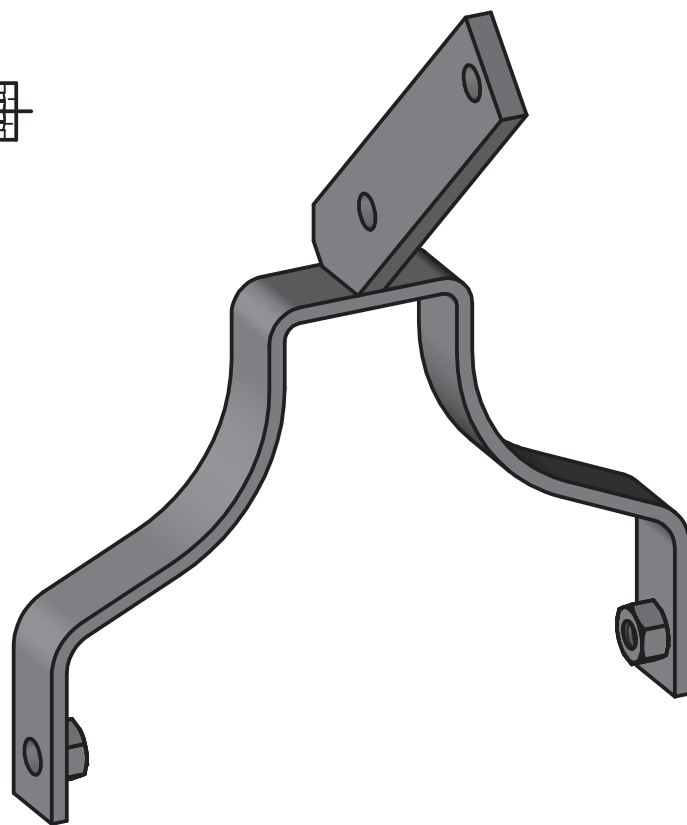
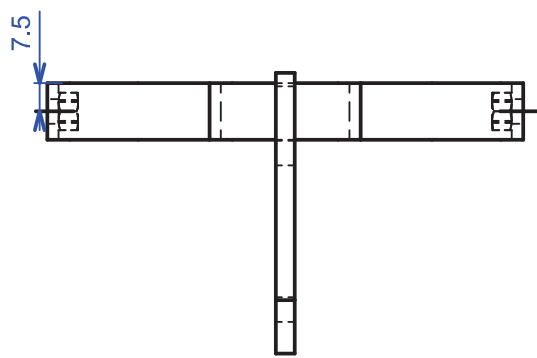
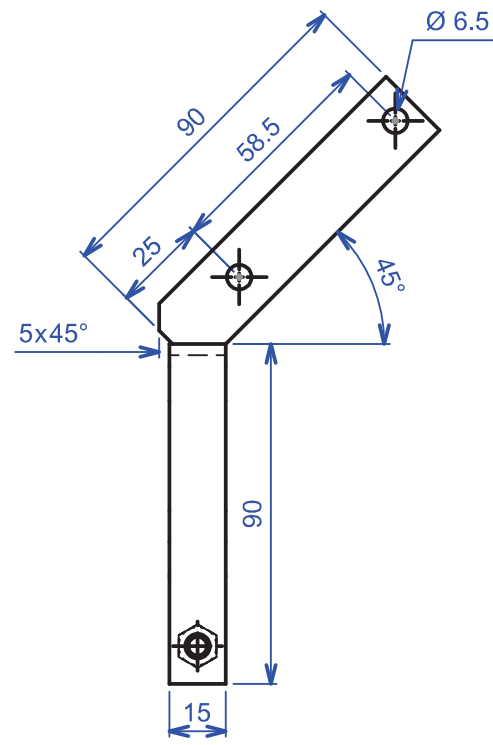
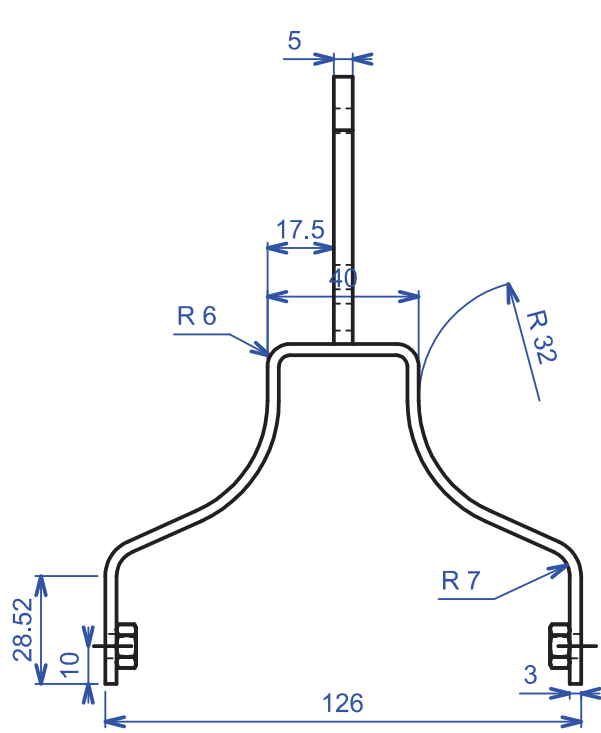
A4	Ensemble Sarcleur			00
----	-------------------	--	--	----


D C B A

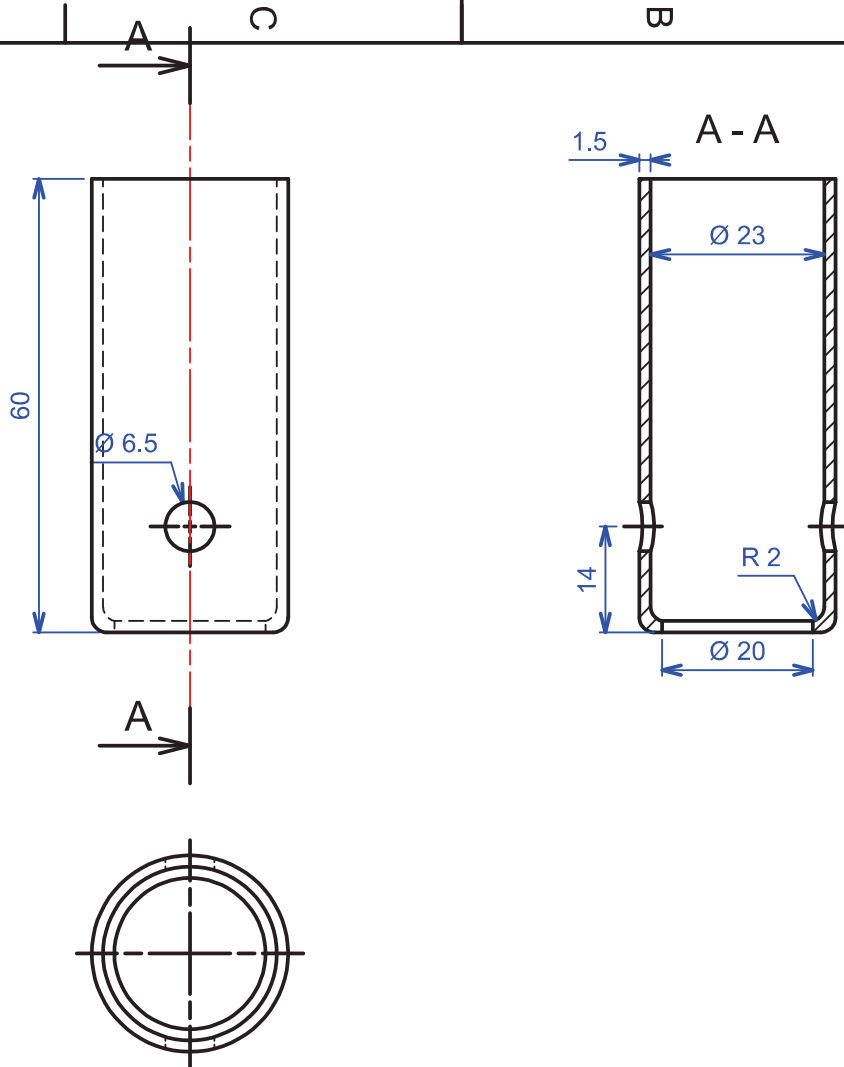


ÉCHELLE	Sarcleur à lame de scie type japonais	Auteur	AfricaRice	DATE	28/05/2013
1:1					
A4	Lame de scie				00

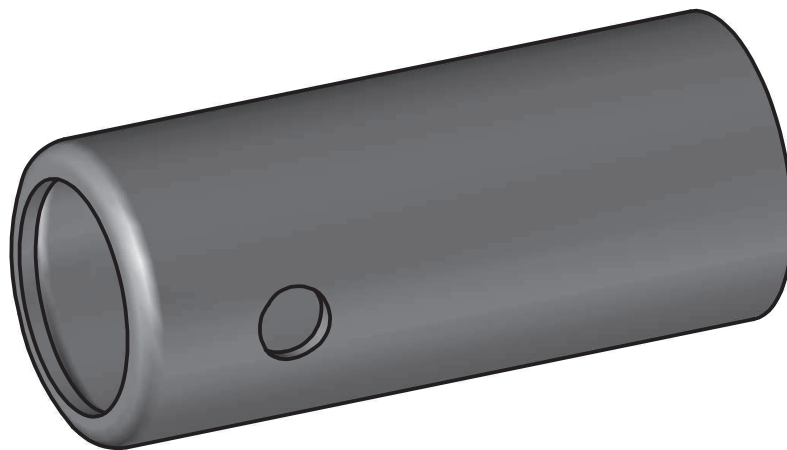
D C B A



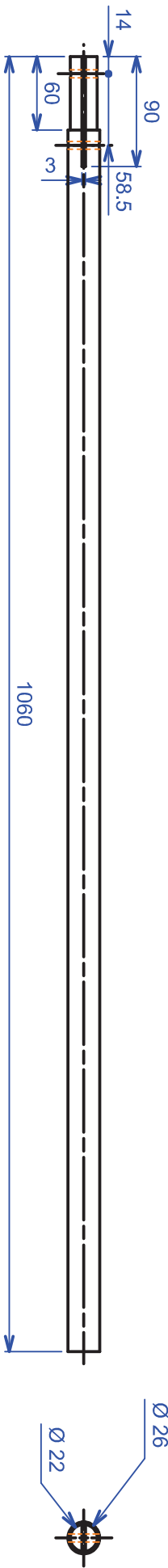
ÉCHELLE	1:2	Sarcleur à lame de scie type japonais	Auteur	AfricaRice	1
			DATE		
					
A4	Support Lame				00



Matériau: Tôle galvanisée de 15/10



ÉCHELLE <b>1:1</b>	Sarcler à lame de scie type japonais	Auteur AfricaRice		
		DATE 15/03/2013		
	<b>PTAA / INRAB</b>			
<b>A4</b>				00



Matériaux : Bois

D C B A

1 2 3 4

ÉCHELLE		Auteur			
0.2		AfricaRice			
Sarclieur à lame de scie type japonais		DATE			
		15/03/2013			
A4		Manche			
				00	

